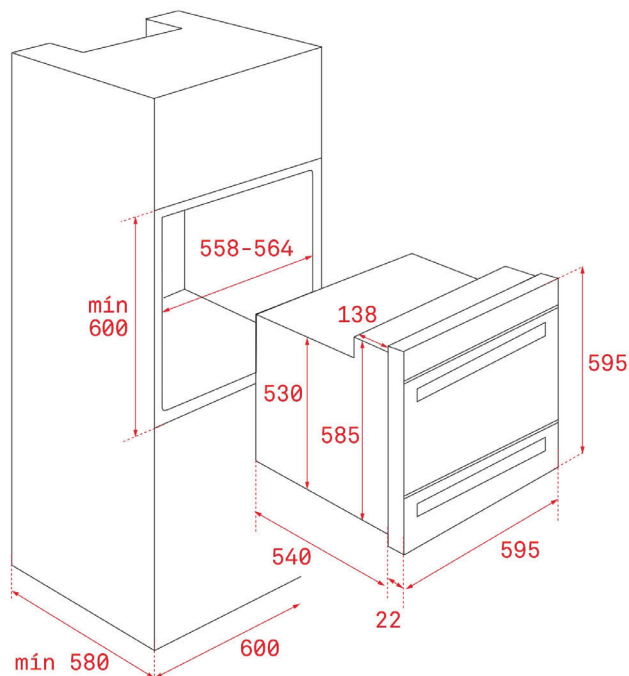


## DIMENSIONES

**Altura del producto (mm):** 595  
**Anchura del producto (mm):** 595  
**Profundidad del producto (mm):** 540+22  
**Longitud del producto (mm):**  
**Peso neto (kg):** 41



## ESPECIFICACIONES TÉCNICAS

### CARACTERÍSTICAS

**Certificados:** CE / CCA/ CB  
**Número de cavidades:** 2  
**Consumo de la luz interior (W) (cavidad inferior):** 25  
**Cavidad esmaltada:** Sí  
**Temperatura mínima del regulador (°C):** 50  
**Temperatura máxima del regulador (°C):** 250  
**Selector de funciones:** 5+0  
**Selector de función (cavidad inferior):** 5+0  
**Funciones de cocinado:** 5  
**Función grill+ calor inferior :** Sí  
**Función Grill:** Sí  
**Función grill + inferior + ventilador:** Sí  
**Función calor inferior:** Sí  
**Número de funciones de cocción (cavidad inferior):** 4  
**Programador en pantalla táctil:** Sí  
**Soporte cromado extraíble:** Sí  
**Niveles de guías de bandeja:** 4  
**Grill abatible:** Sí  
**Niveles de guías de bandeja (cavidad inferior):** 1  
**Grill abatible (cavidad inferior):** Sí  
**Refrigeración forzada tangencial 1 velocidad:** Sí