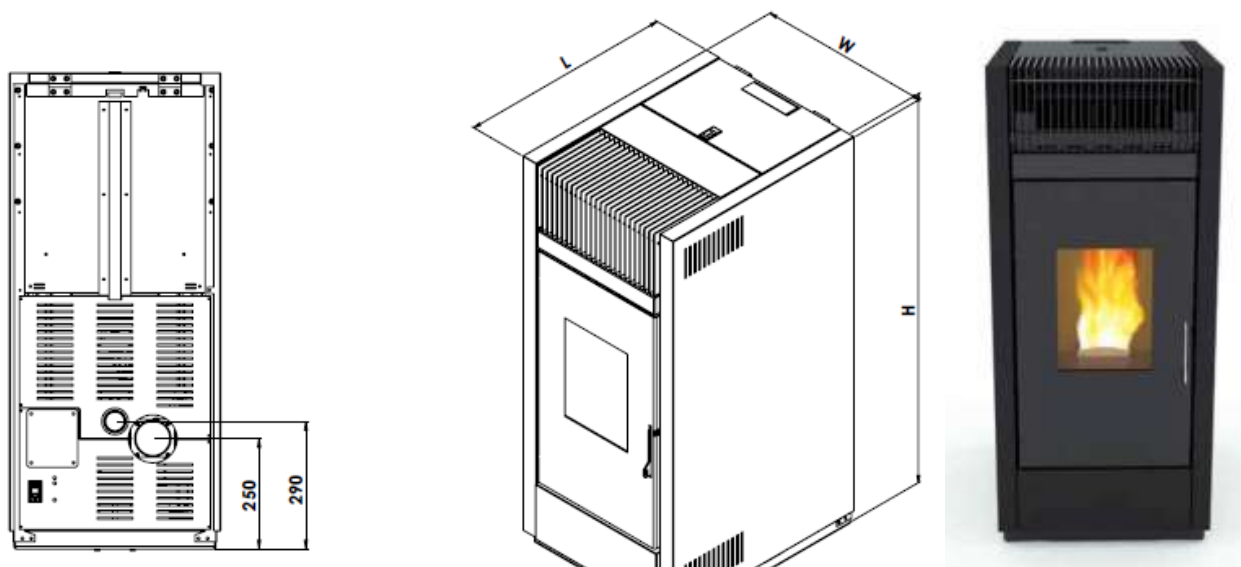


FICHA TÉCNICA ESTUFA PELLET AIRE EOSS YUMBO



DIMENSIONES (A x H x L)	475 x 1070 x 585 mm
DIÁMETRO SALIDA DE HUMOS	80 mm
POTENCIA NOMINAL	11.3 kW
POTENCIA MÁXIMA	13 kW
CONSUMO	1.1-2.5 Kg/h
RENDIMIENTO	90.5 %
TIRO ÓPTIMO DE CHIMENEA	12 Pa
SUPERFICIE / VOLUMEN VIVIENDA A CALEFACTAR	80 m ² / 224 m ³
VOLUMEN DE SILO DE PELLET	30 Kg
AUTONOMÍA (máx.-mín.)	30-18 h
POTENCIA DE CONSUMO (Encendido)	110 (450) W
PESO	118 Kg

- Entrada aire diámetro 35mm
- Salida de humos posterior. (T90)
- Brasero fundición en acero inoxidable
- Vermiculita en cámara de combustión
- Top superior emparrillado superior.

REFERENCIAS DE COMPONENTES

NOMBRE	Ref. de pedido	PVP sin IVA
Display	PF047_E15	
Tarjeta	PN100_A01	
Cable flat (entre display y tarjeta)	FL16V1550FFZZ	
Resistencia (con rosca 140mm)	1832-62651	
Extractor de humos	AVH2A1502B106	
Ventilador de vivienda (240x40)	14706034	
Motorreductor (macho 1.26rpm)	1071834	
Sonda ambiente	SONT0851PLCP	
Sonda de humos	SOTCJ0880ACCF	
Vacuostato (10/20 Pa)	TDPUP02MBAR00	
Térmico de seguridad	TDTQWGS10000	