

**E INSTRUCCIONES DE MONTAJE**

ADVERTENCIA: Para evitar cualquier riesgo de vuelco, este mueble debe fijarse a la pared utilizando los medios de sujeción adecuados al soporte.

**EN INSTALLATION INSTRUCTIONS**

WARNING: To avoid any risk of tipping over, this furniture must be fixed to the wall using the appropriate fixing system

**D MONTAGEANLEITUNG**

WARNUNG: Um die Gefahr des Umkippens zu vermeiden, müssen diese Möbel mit den entsprechenden Befestigungsmitteln am Träger und der Wand befestigt werden.

**FR INSTRUCTIONS DE MONTAGE**

AVERTISSEMENT : Pour éviter tout risque de basculement, ce meuble doit être fixé au mur en utilisant des moyens de fixation adaptés au support.

**P INSTRUÇÕES DE MONTAGEM**

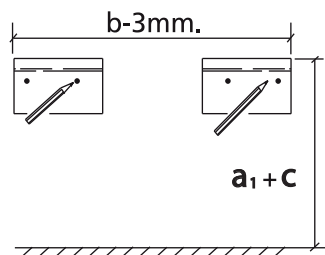
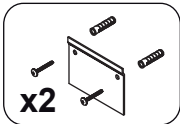
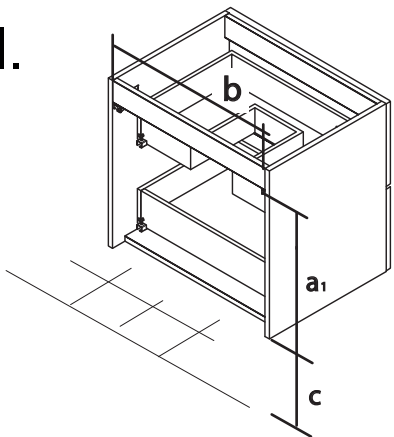
AVISO: Para evitar qualquer risco de tombamento, esse móvel deve ser fixado na parede usando os meios de fixação adequados ao suporte.

**I INSTRUZIONI DI MONTAGGIO**

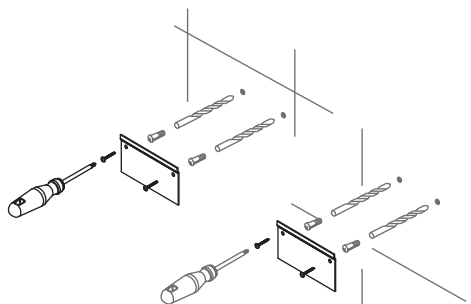
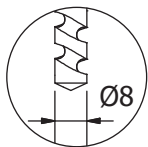
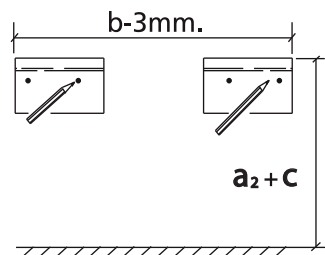
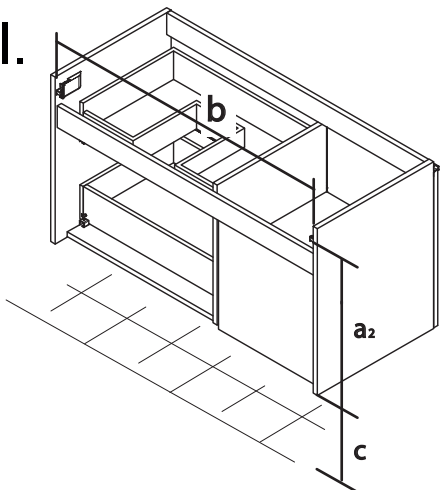
ATTENZIONE: per evitare qualsiasi rischio di ribaltamento, questo mobile deve essere fissato al muro utilizzando dispositivi di fissaggio adeguati al supporto.

1

I.

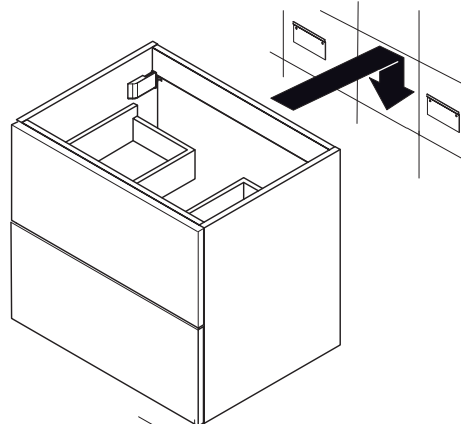


II.

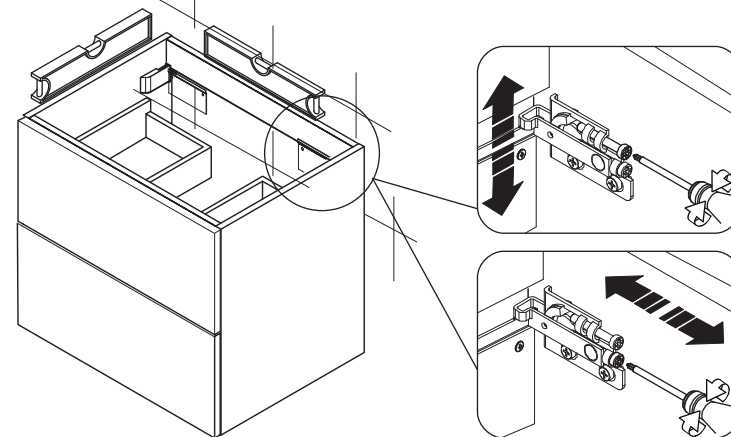


2

A

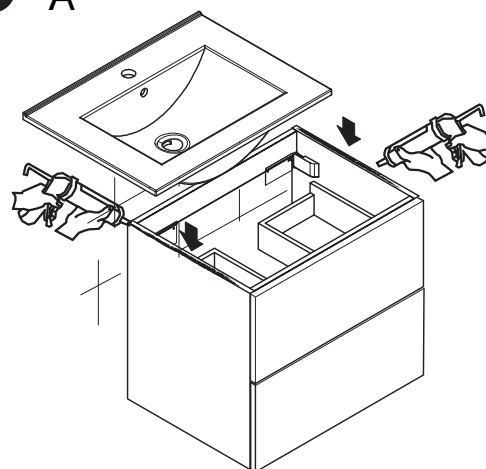


B



3

A



B

