
PLATINUM ALUX

24/24 F, 33/33 F

BAXI

ES

Caldera mural de gas
Instrucciones de Funcionamiento
y Mantenimiento para el
USUARIO

PT

Caldeira mural a gás
Instruções de Funcionamento
e Manutenção para o
UTILIZADOR



Estimado Cliente,
 Nuestra Empresa opina que su nuevo producto satisfará todas sus exigencias. La compra de un nuestro producto garantiza lo que Ud. se espera: un buen funcionamiento y un uso simple y racional.
 Le pedimos que no ponga aparte estas instrucciones sin leerlas: contienen informaciones útiles para una gestión correcta y eficaz de su producto.

Nuestra empresa declara que estos productos llevan el marcado **CE** con arreglo a los requisitos esenciales de las siguientes Directivas:

- Directiva de Gas **2009/142/CE** (hasta el 20 Abril 2018)
- Reglamento de Gas **2016/426** (desde el 21 Abril 2018)
- Directiva de Rendimientos **92/42/CEE**
- Directiva de Compatibilidad Electromagnética **2014/30/UE**
- Directiva de Baja Tensión **2014/35/UE**
- Directiva de diseño ecológico **2009/125/CE**
- Reglamento (UE) N° **2017/1369** (para calderas con Potencia<70 kW)
- Reglamento proyecto ecocompatible (UE) N° **813/2013**
- Reglamento etiquetado energético (UE) N° **811/2013** (para calderas con Potencia<70 kW)



Nuestra empresa, en su constante acción para mejorar los productos, se reserva la posibilidad de modificar los datos indicados en esta documentación en cualquier momento y sin aviso previo. Esta documentación es un soporte informativo y no se puede considerar como un contrato con terceros.

En la página web www.baxi.es puede consultarse la Declaración de Conformidad CE correspondiente a esta caldera

El aparato puede ser utilizado por niños de edad no inferior a 8 años y personas con capacidades físicas, sensoriales o mentales limitadas o que no tengan experiencia ni conocimientos apropiados, a condición de que estén vigilados o hayan recibido instrucciones sobre el uso seguro del aparato y hayan entendido los peligros relacionados con él. Los niños no deben jugar con el aparato. La limpieza y el mantenimiento que debe realizar el usuario no tienen que ser efectuados por niños sin vigilancia.

ÍNDICE

DESCRIPCIÓN DE LOS SÍMBOLOS	3
ADVERTENCIAS DE SEGURIDAD	3
ADVERTENCIAS GENERALES	4
CONSEJOS PARA EL AHORRO ENERGÉTICO	4
1. PUESTA EN MARCHA DE LA CALDERA	5
1.1 REGULACIÓN DE LA TEMPERATURA DE IDA EN CALEFACCIÓN Y DEL AGUA SANITARIA	5
1.2 MODOS DE FUNCIONAMIENTO	5
1.3 FUNCIÓN PRECALENTAMIENTO EN ACS PARA MICROACUMULACIÓN	5
2. PARADA PROLONGADA DE LA INSTALACIÓN. PROTECCIÓN ANTIHELADAS	6
3. CAMBIO DE GAS	6
4. ANOMALÍAS	6
5. MENÚ DE INFORMACIÓN SOBRE LA CALDERA	7
6. APAGADO DE LA CALDERA	7
7. LLENADO DE LA INSTALACIÓN	7
8. INSTRUCCIONES PARA EL MANTENIMIENTO ORDINARIO	8
9. DESMONTAJE, ELIMINACIÓN Y RECICLADO	8

DESCRIPCIÓN DE LOS SÍMBOLOS



ADVERTENCIA

Riesgo de daño o mal funcionamiento del aparato. Prestar especial atención a las advertencias de peligro relacionadas con posibles daños a las personas.



PELIGRO DE QUEMADURAS

Esperar a que el aparato se enfríe antes de actuar sobre las piezas expuestas al calor.



PELIGRO DE ALTA TENSIÓN

Piezas eléctricas bajo tensión y peligro de electrocución.



PELIGRO DE HIELO

Probable formación de hielo causada por las bajas temperaturas.



INFORMACIÓN IMPORTANTE

Información que deberá leer con especial cuidado porque son útiles para el buen funcionamiento de la caldera.



PROHIBICIÓN GENÉRICA

Está prohibido efectuar/utilizar lo que se indica al lado del símbolo.

ADVERTENCIAS DE SEGURIDAD

OLOR DE GAS

- Apagar la caldera.
- No accionar ningún dispositivo eléctrico (por ej. no se debe encender la luz).
- Apagar las eventuales llamas libres y abrir las ventanas.
- Llamar a un centro de Asistencia Técnica Autorizado.

OLOR DE COMBUSTIÓN

- Apagar la caldera.
- Airear el local abriendo las puertas y las ventanas.
- Llamar a un centro de Asistencia Técnica Autorizado.

MATERIAL INFLAMABLE

No utilizar y/o depositar materiales fácilmente inflamables (diluyentes, papel, etc.) en las cercanías de la caldera.

MANTENIMIENTO Y LIMPIEZA DE LA CALDERA

Desconectar la alimentación eléctrica de la caldera antes de efectuar cualquier intervención.



Este aparato no debe ser utilizado por personas con capacidades físicas, sensoriales o mentales limitadas o que no tengan una experiencia ni conocimientos apropiados, a menos que actúen bajo la vigilancia de una persona responsable de su seguridad o hayan recibido instrucciones sobre el uso del aparato.

ADVERTENCIAS GENERALES

Esta caldera sirve para calentar agua a una temperatura inferior a la de ebullición, a presión atmosférica. Debe conectarse a una instalación de calefacción y a una red de distribución de agua caliente sanitaria dentro de los límites de sus prestaciones y de su potencia. Antes de que la caldera sea conectada por un técnico calificado es preciso:

- Controlar que la caldera esté preparada para funcionar con el tipo de gas disponible. El tipo de gas se indica en el embalaje y en la placa de datos del aparato.
- Controlar que la chimenea tenga buen tiro, que no tenga estrangulamientos y no desemboquen en ella las salidas de otros aparatos, salvo que haya sido realizada para este fin conforme a la reglamentación vigente.
- Si la caldera se conecta a una chimenea preexistente, controlar que ésta se haya limpiado perfectamente, ya que el desprendimiento de los depósitos de las paredes durante el funcionamiento puede obstruir la salida de humos.
- Para mantener el funcionamiento correcto y la garantía del aparato, también es imprescindible respetar las siguientes indicaciones:

1. Agua caliente sanitaria

1.1 Si la dureza del agua es superior a 20°f (1°f = 10 mg de carbonato de calcio por litro de agua) es preciso instalar un dosificador de polifosfatos o un sistema similar, conforme a las normas vigentes.

1.2 Una vez montado el aparato, antes de utilizarlo es necesario hacer una limpieza a fondo de la instalación.

1.3 Los materiales utilizados para el ACS son conformes a la Directiva 98/83/CE.

2. Circuito de calefacción

Para prevenir fenómenos de corrosión se recomienda mantener el pH del agua de la instalación entre 6,5 y 8,5.

Verificar que la dureza del agua de la instalación y su volumen, considerando los rellenos en el ciclo de vida de la caldera, sean inferiores a la curva representada en "**SECCIÓN**" E teniendo en cuenta el tipo de caldera (P_{máx} < 30kW o P_{máx} > 30kW).

Ejemplo: Caldera (P_{máx} < 30kW), dureza agua 5°d (grados alemanes) o 9°f, volumen instalación (300l+300l rellenos)=600l ► no es necesario ningún tratamiento.

LEYENDA DUREZA AGUA INSTALACIÓN - "**SECCIÓN**" E al final del manual instalador

V (litros)	Volumen instalación + rellenos
D (°d)	Dureza agua en grados alemanes

2.1 Instalación nueva: antes de instalar la caldera, hay que limpiar la instalación para eliminar los residuos de roscados, soldaduras y disolventes, utilizando un producto comercial que no sea ni ácido ni alcalino, y que tampoco ataque los metales, el plástico y la goma. Para evitar que se formen incrustaciones en la instalación, es necesario utilizar un inhibidor como FERNOX de protección para instalaciones de calefacción. Para el uso de este producto, seguir atentamente las instrucciones facilitadas por el fabricante. No utilizar líquidos sellantes como FERNOX CENTRAL HEATING LEAK SEALER, ya que pueden dañar los componentes de la caldera.

2.2 Instalación existente: antes de instalar la caldera, es necesario vaciar completamente y limpiar la instalación de lodos y contaminantes con los productos comerciales. El producto aconsejado para la limpieza es: FERNOX regenerador para instalaciones de calefacción. Para el uso de este producto, seguir atentamente las instrucciones facilitadas por el fabricante. Se recuerda que los depósitos en la instalación de calefacción perjudican el funcionamiento de la caldera (por ej. sobrecalentamiento y ruido del intercambiador). No utilizar líquidos sellantes como FERNOX CENTRAL HEATING LEAK SEALER, ya que pueden dañar los componentes de la caldera.

3. Aire comburente

El aire comburente no debe contener sustancias corrosivas, sobre todo vapores a base de flúor y cloro que se encuentran por ejemplo en los disolventes, los detergentes, los gases propelentes, etc.

El primer encendido debe ser efectuado por el Servicio de Asistencia Técnica autorizado, que tendrá que controlar:

- Que los datos de placa sean conformes a los de las redes de alimentación (eléctrica, hidráulica y gas).
- Que la instalación cumpla las normas vigentes.
- Que se haya efectuado correctamente la conexión eléctrica a la red más tierra.



La inobservancia de estas indicaciones invalida la garantía del aparato. Antes de la puesta en marcha, quitar la película de protección de la caldera. Para ello, no utilice herramientas o materiales abrasivos, ya que podrían arruinar la pintura.



No se deben dejar las partes del embalaje (bolsas de plástico, poliestireno, etc.) al alcance de niños, en cuanto que son potenciales fuentes de peligro.

CONSEJOS PARA EL AHORRO ENERGÉTICO

Regulación de la calefacción

Regular la temperatura de ida de la caldera según el tipo de instalación. Para las instalaciones con radiadores, se aconseja programar una temperatura máxima de ida del agua de calefacción de unos 60°C y aumentar este valor si no se alcanza el confort ambiente requerido. En caso de instalación de suelo radiante, no superar la temperatura indicada por el diseñador de la instalación. Se aconseja utilizar la Sonda Exterior y/o el Panel de Control para adaptar automáticamente la temperatura de impulsión según las condiciones atmosféricas o la temperatura interior. De este modo no se produce más calor que el que efectivamente se necesita. Regular la temperatura ambiente sin sobrecalentar los locales. Cada grado en exceso comporta un consumo energético mayor, equivalente a un 6%. Adecuar la temperatura ambiente también según el tipo de utilización de los locales. Por ejemplo, el dormitorio o las habitaciones que se utilizan menos se pueden calentar a una temperatura inferior. Utilizar la programación horaria y programar para las horas nocturnas una temperatura ambiente unos 5°C inferior a la de las horas diurnas. Un valor inferior no es conveniente en términos de ahorro económico. Solamente en caso de ausencia prolongada, como por ejemplo unas vacaciones, bajar aún más la temperatura seleccionada. Para asegurar la correcta circulación del aire no cubrir los radiadores. No dejar las ventanas entrecerradas para airear los locales, sino abrirlas completamente durante un breve periodo.

Agua caliente sanitaria

Un buen ahorro se obtiene programando la temperatura sanitaria del agua deseada, evitando mezclarla con el agua fría. Cualquier calefacción adicional causa un derroche de energía y una mayor producción de cal.

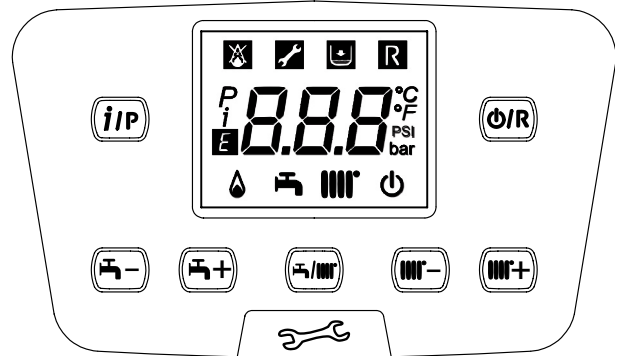
1. PUESTA EN MARCHA DE LA CALDERA

Para encender la caldera correctamente, actuar del siguiente modo:

- Controlar que la presión de la instalación tenga el valor indicado (capítulo "LLENADO DE LA INSTALACIÓN");
- Alimentar eléctricamente la caldera;
- Abrir el grifo del gas (de color amarillo, situado debajo de la caldera);
- Seleccionar la modalidad de calefacción deseada (capítulo 1.2).

Leyenda de las TECLAS

	Regulación de la temperatura del agua sanitaria (tecla + para aumentar la temperatura y tecla - para reducirla)
	Regulación de la temperatura del agua de calefacción (tecla + para aumentar la temperatura y tecla - para reducirla)
	Información sobre el funcionamiento de la caldera
	Modo de funcionamiento: ACS – ACS y Calefacción – Sólo Calefacción
	Apagado – Rearme – Salida menú/funciones



Leyenda de los SÍMBOLOS

	Apagado: calefacción y ACS deshabilitadas (está activada solamente la protección antihielo de la caldera)		Quemador encendido
	Anomalía que impide el encendido del quemador		Modo de funcionamiento en ACS habilitado
	Presión agua caldera/instalación baja		Modo de funcionamiento en Calefacción habilitado
	Solicitud de Asistencia Técnica	P	Menú de programación
R	Anomalía que se puede rearmar manualmente (tecla	i	Menú de información sobre la caldera
E	Anomalía en curso	°C, °F, bar, PSI	Unidades de medida programadas (SI/US)

1.1 REGULACIÓN DE LA TEMPERATURA DE IDA EN CALEFACCIÓN Y DEL AGUA SANITARIA

La regulación de la temperatura de ida en Calefacción y del agua sanitaria se realiza actuando, respectivamente, en las teclas e . El encendido del quemador se visualiza en la pantalla con el símbolo .

CALEFACCIÓN: durante el funcionamiento de la caldera en Calefacción, en pantalla se visualiza el símbolo intermitente y la temperatura de ida de Calefacción (°C).

En el caso de conexionado de una sonda exterior, las teclas regulan indirectamente la temperatura de ambiente (valor de fábrica 20°C).

SANITARIO: Durante el funcionamiento de la caldera en sanitario, en pantalla se visualiza el símbolo intermitente y la temperatura de ida de Calefacción (°C).

1.2 MODOS DE FUNCIONAMIENTO

SIMBOLO VISUALIZADO	MODOS DE FUNCIONAMIENTO
	SANITARIO
	SANITARIO Y CALEFACCIÓN
	SÓLO CALEFACCIÓN

Para habilitar el funcionamiento del aparato en **Sanitario - Calefacción o Sólo Calefacción** pulsa repetidamente la tecla y escoger una de las tres modalidades disponibles.

Para dejar parada la caldera, manteniendo activa la función antihielo, pulsar al menos 3 segundos la tecla , en pantalla aparecerá sólo el símbolo (con la caldera en bloqueo parpadea la retroalimentación de la pantalla).

1.3 FUNCIÓN PRECALENTAMIENTO EN ACS PARA MICROACUMULACIÓN

Esta función asegura un mejor confort en el servicio de agua caliente sanitaria. Una vez esta función esté activa, tras una demanda de ACS, en el circuito primario de la caldera se microacumula agua a la temperatura de consigna de ACS durante una hora para disponer a la salida de la caldera de forma inmediata agua a la temperatura deseada. Para obtener una mayor eficiencia energética de funcionamiento de la caldera esta función no viene activada por defecto.

Para activarla seguir los siguientes pasos:

- Pulsar conjuntamente las teclas y mantenerlas pulsadas durante 6 segundos y hasta que en pantalla aparezca la línea del parámetro "P01" alternada con el valor consignado;
- Pulsar las teclas para recorrer la lista de parámetros hasta llegar al parámetro "P03";
- Pulsando la tecla , el valor del parámetro seleccionado inicia un parpadeo. Pulsar las teclas para ajustar su valor en 03;
- Pulsar la tecla para confirmar el valor o pulsar la tecla para salir sin guardar.

ATENCIÓN: no modificar otros parámetros diferentes al indicado.

2. PARADA PROLONGADA DE LA INSTALACIÓN. PROTECCIÓN ANTIHELADAS

Es buena costumbre evitar el vaciado de toda la instalación de calefacción porque los cambios de agua producen también inútiles y dañinos depósitos calcáreos dentro de la caldera y de los cuerpos calentadores. Si en invierno la instalación no se utiliza y hay peligro de heladas, se aconseja añadir al agua del circuito una solución anticongelante específica, por ejemplo propilenglicol mezclado con inhibidores de incrustaciones y corrosión. La gestión electrónica de la caldera está provista de una función "antihielo" en calefacción que con una temperatura de ida de la instalación inferior a 5 °C hace funcionar el quemador hasta alcanzar el valor de 30 °C en impulsión.



La función es operativa si la caldera está alimentada eléctricamente, tiene gas, la presión de la instalación es la prescrita y la caldera no está bloqueada.

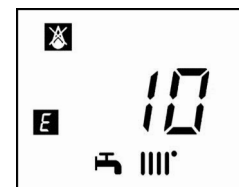
3. CAMBIO DE GAS

No está previsto para estos modelos de calderas.

4. ANOMALÍAS

Las posibles anomalías visualizadas en pantalla son identificadas con el símbolo **E** y de un número (código de anomalía). Para el listado completo de las anomalías, ver la tabla siguiente.

Si en pantalla aparece el símbolo **R** la anomalía requiere de un REARME por parte del usuario. Para REARMAR la caldera, pulsar la tecla durante dos segundos **(R)**. Si una determinada anomalía se presentase con frecuencia, dirigirse al servicio de Asistencia Técnica autorizado.



E	Descripción de la anomalía	Intervención
09	Error de conexión válvula de gas	Llamar el centro de asistencia técnica autorizado.
10	Sensor sonda exterior averiado	Llamar el centro de asistencia técnica autorizado.
12	Falta de conmutación presóstato diferencial hidráulico	Llamar el centro de asistencia técnica autorizado.
13	Contactos pegados presóstato diferencial hidráulico	Llamar el centro de asistencia técnica autorizado.
15	Error mando válvula de gas	Llamar el centro de asistencia técnica autorizado.
18	Llenado automático circuito hidráulico en curso	Esperar a que el ciclo de llenado finalice
19	Anomalía durante la fase de llenado instalación	Pulsar la tecla R durante 2 segundos como mínimo.
20	Sensor NTC de impulsión averiado	Llamar el centro de asistencia técnica autorizado.
28	Sensor NTC de humos averiado	Llamar el centro de asistencia técnica autorizado.
40	Sensor NTC de retorno averiado	Llamar el centro de asistencia técnica autorizado.
50	Sensor NTC agua caliente sanitaria averiado (solamente para el modelo sólo calefacción con calentador)	Llamar el centro de asistencia técnica autorizado.
53	Conducto de humos atascado	Cortar la alimentación eléctrica de la caldera durante unos segundos. Si la anomalía persiste, llamar el centro de asistencia técnica autorizado.
55	Tarjeta electrónica no calibrada	Llamar el centro de asistencia técnica autorizado.
83...87	Problema de comunicación entre la tarjeta de la caldera y la unidad de mando. Probable cortocircuito en el cableado	Llamar el centro de asistencia técnica autorizado.
92	Anomalía de humos durante la fase de calibrado (probable recirculación de humos)	Llamar el centro de asistencia técnica autorizado.
109	Presencia de aire en el circuito de la caldera (anomalía temporal)	Llamar el centro de asistencia técnica autorizado.
110	Activación del termostato de seguridad por sobretemperatura (probable bloqueo de la bomba o aire en el circuito de calefacción)	Pulsar la tecla R durante 2 segundos como mínimo.
117	Presión demasiado alta en el circuito hidráulico (> 2,7 bar)	Llamar el centro de asistencia técnica autorizado.
118	Presión demasiado baja en el circuito hidráulico	Controlar que la presión de la instalación tenga el valor indicado. Véase el apartado LLENADO DE LA INSTALACIÓN.
125	Activación de seguridad por falta de circulación (control efectuado mediante un sensor de temperatura)	Pulsar la tecla R durante 2 segundos como mínimo.
128	Pérdida de llama	Pulsar la tecla R durante 2 segundos como mínimo.
129	Pérdida de llama en encendido	Llamar el centro de asistencia técnica autorizado.
130	Activación sonda NTC de humos por sobretemperatura	Pulsar la tecla R durante 2 segundos como mínimo.
133	Falta de encendido (5 intentos)	Pulsar la tecla R durante 2 segundos como mínimo.
134	Válvula de gas bloqueada	Pulsar la tecla R durante 2 segundos como mínimo.

135	Error interior de la tarjeta	Pulsar la tecla R durante 2 segundos como mínimo.	
154	Prueba de control sonda de impulsión/retorno	Llamar el centro de asistencia técnica autorizado.	
160	Anomalía de funcionamiento ventilador	Llamar el centro de asistencia técnica autorizado.	
178	Activación del termostato de seguridad por sobrettemperatura en instalación baja temperatura	Llamar el centro de asistencia técnica autorizado.	
270	Sobrecalentamiento intercambiador	Llamar el centro de asistencia técnica autorizado.	
317	162	Frecuencia de alimentación eléctrica incorrecta	Llamar el centro de asistencia técnica autorizado.
321	163	Sensor NTC agua caliente sanitaria averiado	Llamar el centro de asistencia técnica autorizado.
384	164	Llama parásita (anomalía interior)	Pulsar la tecla R durante 2 segundos como mínimo.
385	165	Tensión de alimentación demasiado baja	La restauración es automática con tensión superior a 175V. Si la anomalía persiste, llamar el centro de asistencia técnica autorizado.
431	Sensor intercambiador averiado	Llamar el centro de asistencia técnica autorizado.	




En caso de anomalía, la retroiluminación de la pantalla se enciende y visualiza el código de error. Es posible realizar 5 intentos seguidos de rearme, tras los cuales la caldera se queda bloqueada. Para intentar otro rearme es necesario esperar 15 minutos.

5. MENÚ DE INFORMACIÓN SOBRE LA CALDERA

Presione al menos 1 segundo la tecla **IRP** para mostrar la información de la siguiente tabla. Para salir pulse la tecla **DIR**.

i	DESCRIPCIÓN	i	DESCRIPCIÓN
00	Código interno de anomalía secundario	06	Temperatura de retorno Calefacción (°C)
01	Temperatura de ida Calefacción (°C)	07	Temperatura sonda humos (°C)
02	Temperatura exterior (°C)	08	Temperatura intercambiador primario (°C)
03	Temperatura Agua Caliente Sanitaria acumulador externo (caldera sólo Calefacción)	09 - 13	Informaciones productor
04	Temperatura Agua Caliente Sanitaria (caldera con intercambiador de placas)	14	Identificación comunicación Open Therm
05	Presión agua instalación de Calefacción (bar)	15 - 18	Informaciones productor

6. APAGADO DE LA CALDERA

Para apagar la caldera, podría retirar la fuente de alimentación a través del interruptor bipolar. No obstante, no recomendamos desconectar la caldera de la corriente eléctrica, déjela en el modo "APAGADO, con protección antihielo"  la caldera permanece apagada, pero los circuitos eléctricos permanecen bajo tensión y la función antihielo está activada.

7. LLENADO DE LA INSTALACIÓN

Verifique periódicamente que la presión, leída en el manómetro "B", y con la instalación en frío, sea de 1 - 1,5 bar. En el caso de que sea inferior, actúe sobre el grifo "A" de llenado de la caldera (figura adjunta).

A	Grifo de llenado caldera / instalación
B	Manómetro



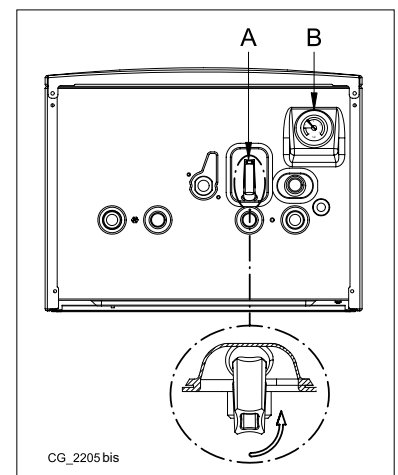
Se recomienda tener especial cuidado durante la fase de llenado de la instalación de calefacción. En particular abrir las válvulas termostáticas que estén presentes en la instalación y hacer entrar el agua lentamente para evitar la formación de aire en el circuito primario hasta que se alcance la presión necesaria para el funcionamiento. Finalmente purgar los elementos radiantes que estén situados en el interior de la instalación. BAXI rechaza cualquier responsabilidad ante los daños resultantes de la presencia de burbujas de aire en el interior del intercambiador primario por el cumplimiento incorrecto o aproximado de lo indicado anteriormente.



La caldera está dotada de un presóstato hidráulico que no permite el funcionamiento de la caldera en caso de falta de agua.



De producirse disminuciones frecuentes de la presión, dirigirse al SERVICIO DE ASISTENCIA TÉCNICA AUTORIZADO.



CG_2205 bis

8. INSTRUCCIONES PARA EL MANTENIMIENTO ORDINARIO

Para garantizar una perfecta eficacia funcional y de seguridad de la caldera es necesario, al final de cada temporada de calefacción, que el Servicio de Asistencia Técnica autorizado haga una inspección de la misma para realizar las operaciones de mantenimiento anual recogidas en el Manual del Instalador.

Un mantenimiento esmerado asegura siempre un ahorro en la gestión de la instalación.

9. DESMONTAJE, ELIMINACIÓN Y RECICLADO



Sólo técnicos cualificados están autorizados para trabajar en el aparato y en la instalación.

Antes de desmontar el aparato, asegurarse de haber desconectado la alimentación eléctrica, haber cerrado el grifo de entrada gas y haber puesto todas las conexiones de la caldera y de la instalación en condiciones de seguridad.

El aparato se debe eliminar correctamente con arreglo a las normativas, las leyes y los reglamentos vigentes. El aparato y los accesorios no se deben eliminar con los residuos domésticos.

Más del 90% de los materiales del aparato se puede reciclar.

Prezado Cliente,

Acreditamos que a sua nova caldeira satisfará todas as suas exigências.

A compra de um nosso produto é garantia de cumprimento das suas expectativas: bom funcionamento e um uso simples e racional. Pedimos-lhe que não arquive estas instruções sem as ler: contêm informações úteis para a gestão correta e eficiente da sua caldeira.

Declaramos que estes produtos possuem a marcação **CE** em conformidade com os requisitos essenciais das seguintes Diretivas:

- Diretiva Gás **2009/142/CE** (até 20 Abril 2018)
- Regulamento Gás (UE) **2016/426** (desde 21 Abril 2018)
- Diretiva Rendimentos **92/42/CE**
- Diretiva Compatibilidade Eletromagnética **2014/30/UE**
- Diretiva de Baixa Tensão **2014/35/UE**
- Diretiva conceção ecológica **2009/125/CE**
- Regulamento (UE) N.º **2017/1369** (para caldeiras com Potência<70kW)
- Regulamento relativo à conceção ecológica (UE) N.º **813/2013**
- Regulamento relativo à rotulagem energética (UE) N.º **811/2013** (para caldeiras com Potência<70kW)



Na tentativa de constantemente melhorar os nossos produtos, reservamo-nos o direito de modificar os dados expressos nesta documentação a qualquer momento e sem pré-aviso. A presente documentação é um suporte informativo e não deve ser considerada um contrato perante terceiros.

A Declaração de Conformidade CE correspondente a esta caldeira pode ser consultada em www.baxi.pt.

O aparelho pode ser usado por crianças com idade não inferior a 8 anos e por pessoas com capacidades físicas, sensoriais ou mentais limitadas, ou sem a experiência ou o conhecimento necessários, desde que sob supervisão ou após terem recebido instruções relativas ao uso seguro do aparelho e à compreensão dos perigos inerentes ao mesmo. As crianças não devem brincar com o aparelho. A limpeza e a manutenção destinadas a serem executadas pelo utilizador, não devem ser levadas a cabo por crianças sem supervisão.

ÍNDICE

DESCRIÇÃO SÍMBOLOS	10
ADVERTÊNCIAS DE SEGURANÇA.....	10
ADVERTÊNCIAS GERAIS	11
CONSELHOS PARA A POUAPANÇA ENERGÉTICA	11
1. COLOCAÇÃO DA CALDEIRA EM FUNCIONAMENTO.....	12
1.1 REGULAÇÃO DA TEMPERATURA DE IDA AO AQUECIMENTO E DA ÁGUA SANITÁRIA.....	12
1.2 MODOS DE FUNCIONAMENTO	12
1.3 FUNÇÃO PRÉ-AQUECIMENTO EM AQS PARA MICROACUMULAÇÃO	12
2. PARAGEM PROLONGADA DA INSTALAÇÃO. PROTEÇÃO ANTIGELO	13
3. TRANSFORMAÇÃO DE GÁS.....	13
4. ANOMALIAS	13
5. MENÚ DE INFORMAÇÕES DA CALDEIRA	14
6. DESLIGAR A CALDEIRA	14
7. ENCHIMENTO INSTALAÇÃO.....	14
8. INSTRUÇÕES PARA MANUTENÇÃO CORRENTE.....	15
9. DESINSTALAÇÃO, ELIMINAÇÃO E RECICLAGEM.....	15

DESCRIÇÃO SÍMBOLOS



ADVERTÊNCIA

Risco de danos ou de mau funcionamento do aparelho. Prestar particular atenção às advertências de perigo que referem possíveis danos a pessoas.



PERIGO DE QUEIMADURAS

Deixar que o aparelho arrefeça antes de agir nas áreas expostas ao calor.



PERIGO DE ALTA TENSÃO

Partes elétricas sob tensão, perigo de choque elétrico.



PERIGO DE GELO

Provável formação de gelo devido às baixas temperaturas.



INFORMAÇÕES IMPORTANTES

Informação a ler com particular atenção, útil para o correto funcionamento da caldeira.



PROIBIÇÕES GERAIS

Proibido efetuar/utilizar quando especificado ao lado do símbolo.

ADVERTÊNCIAS DE SEGURANÇA

CHEIRO A GÁS

- Parar a caldeira.
- Não utilizar qualquer dispositivo elétrico (por exemplo, acender a luz).
- Apagar eventuais chamas livres e abrir as janelas.
- Contactar o centro de Assistência Técnico Autorizado.

ODOR A GASES DA COMBUSTÃO

- Parar a caldeira.
- Ventilar o ambiente, abrindo portas e janelas.
- Contactar o Centro de Assistência Técnico Autorizado.

MATERIAL INFLAMÁVEL

Não usar e/ou armazenar material facilmente inflamável (diluente, papel, etc.) perto da caldeira.

MANUTENÇÃO E LIMPEZA DA CALDEIRA

Desligar a alimentação elétrica da caldeira antes de efetuar qualquer intervenção.



O aparelho não se destina a ser usado por pessoas com capacidades físicas, sensoriais ou mentais reduzidas, ou ainda com falta de experiência ou de conhecimentos, a menos que tenham podido beneficiar, por intermédio da pessoa responsável pela sua segurança, de vigilância ou de instruções relativas ao uso do aparelho.

ADVERTÊNCIAS GERAIS

Esta caldeira serve para aquecer água a uma temperatura inferior à de ebulição à pressão atmosférica. Deve ser ligada a uma instalação de aquecimento e a uma rede de distribuição de água quente sanitária, de acordo com as suas prestações e potência. Antes de mandar ligar a caldeira por pessoal profissionalmente qualificado, peça a verificação de que:

- A caldeira foi preparada para o funcionamento com o tipo de gás disponível. Esta informação encontra-se disponível nas inscrições da embalagem e na chapa de características do aparelho.
- A conduta de fumos tem uma tiragem adequada, não apresenta estrangulamentos e nela não foram inseridas condutas de descarga de outros aparelhos, salvo se a mesma tiver sido concebida para esse efeito, em conformidade com as normas e regulamentos aplicáveis.
- No caso de ligação a condutas de fumos já existentes, estas foram perfeitamente limpas, uma vez que os detritos, ao destacarem-se das paredes durante o funcionamento, podem obstruir a passagem dos gases da combustão.
- Com a finalidade de preservar o correto funcionamento e a garantia do aparelho, é indispensável seguir as precauções que se referem de seguida.

1. Circuito sanitário

1.1 Se a dureza da água supera o valor de 20 °f (1 °f = 10 mg de carbonato de cálcio por litro de água) prescreve-se a instalação de um doseador de polifosfatos ou de um sistema com efeito semelhante, e de acordo com as normas em vigor.

1.2 É necessário efetuar uma lavagem cuidadosa da instalação após a instalação do aparelho e antes da sua utilização.

1.3 Os materiais utilizados no circuito de água sanitária são conformes à Diretiva 98/83/CE.

2. Circuito de aquecimento

Para prevenir fenómenos de corrosão, é recomendável manter o pH da água da instalação compreendido entre 6,5 e 8,5. Controle que a dureza da água da instalação e o seu volume, considerando os enchimentos durante o ciclo de vida da caldeira, sejam inferiores à curva representada no **"ANEXO" E** tendo em conta o tipo de caldeira (Pmax < 30kW ou Pmax > 30kW). Exemplo: Caldeira (Pmax < 30kW), dureza água 5°d (grau alemão) ou 9°f, volume instalação (300l+300l enchimentos)=600l ► não é necessário nenhum tratamento.

LEGENDA DUREZA ÁGUA INSTALAÇÃO - **"ANEXO" E** no fim do manual do instalador

V (litros)	Volume instalação + enchimentos
D (°d)	Dureza da água em graus alemães

2.1 Instalação nova: Antes de proceder à montagem da caldeira a instalação deve ser limpa com a finalidade de eliminar resíduos de roscagem, soldadura e de eventuais solventes utilizando produtos idóneos disponíveis no mercado, não ácidos nem alcalinos, e que não ataquem os metais, nem as partes em plástico e borracha. Para proteção da instalação de incrustações é necessária a utilização de um produto inibidor como FERNOX, protetor para instalações de aquecimento. Para a utilização deste produto seguir atentamente as instruções fornecidas com os referidos produtos. **NÃO UTILIZAR** selantes líquidos tais como FERNOX CENTRAL HEATING LEAK SEALER pois podem danificar os componentes da caldeira.

2.2 Instalação existente: Antes de proceder à montagem da caldeira a instalação deve ser completamente esvaziada e oportunamente limpa de lodos e contaminantes utilizando produtos idóneos disponíveis no mercado. Para essa limpeza, recomendamos a utilização de FERNOX regenerador para instalações de aquecimento. Para o uso deste produto seguir atentamente as instruções fornecidas com o mesmo. Recordamos que a presença de depósitos na instalação de aquecimento comporta problemas funcionais à caldeira (ex: sobreaquecimento e ruídos no permutador). **NÃO UTILIZAR** selantes líquidos tais como FERNOX CENTRAL HEATING LEAK SEALER pois podem danificar os componentes da caldeira.

3. Ar de combustão

O ar de combustão não deve conter substâncias corrosivas, especialmente vapores à base de flúor e de cloro que se encontram, por exemplo, nos solventes, detergentes, gases propulsores, etc.

O primeiro acendimento deve ser efetuado pelo Serviço de Assistência Técnica autorizado que deverá verificar:

- Que os dados da placa de características coincidem com os das redes de alimentação (elétrica, água, gás).
- Que a instalação está conforme com eventuais normas ou regulamentos em vigor.
- Que foi regularmente efetuada a ligação elétrica à rede e à terra.



O desrespeito destas advertências implica a anulação da garantia do aparelho. Antes da entrada em funcionamento deve-se remover a película protetora da caldeira. Para tal, não utilize quaisquer ferramentas ou materiais abrasivos, pois podem danificar a pintura.



As partes da embalagem (sacos de plástico, poliestireno, etc) não devem ser deixadas ao alcance das crianças porque constituem potenciais fontes de perigo.

CONSELHOS PARA A POUPANÇA ENERGÉTICA

Regulação do aquecimento

Regular a temperatura de ida da caldeira em função do tipo de instalação. Para instalações com radiadores, aconselhamos que regule a temperatura máxima de ida da água para cerca de 60°C, aumentando este valor caso não consiga atingir o conforto ambiente desejado. No caso de instalações com pavimento radiante, não superar a temperatura de projeto prevista. É aconselhável a utilização de Sonda Exterior e/ou do Painel de Controlo para adaptar automaticamente a temperatura de ida em função das condições atmosféricas ou da temperatura interior. Deste modo não há lugar a maior produção de calor do que o efetivamente necessário. Regular a temperatura ambiente sem sobreaquecer os locais. Cada grau em excesso supõe um aumento do consumo energético em cerca de 6%. Adequar a temperatura ambiente também em função do tipo de utilização dos locais. Por exemplo, os quartos de dormir ou os locais menos utilizados podem ser aquecidos a uma temperatura inferior. Utilizar a programação horária e ajustar a temperatura ambiente nas horas noturnas, inferior àquela das horas diurnas em cerca de 5°C. Um valor mais baixo não convém em termos de poupança de combustível. Só em caso de ausência prolongada, férias, por exemplo, baixar a temperatura a um valor inferior. Não cobrir os radiadores para evitar a correta circulação de ar. Não deixar as janelas entreabertas para ventilar os locais, abra-as completamente por um breve período.

Água quente sanitária

Obtém-se uma poupança significativa ajustando a temperatura desejada para a água sanitária evitando a sua mistura com água fria. O aquecimento da água a maior temperatura significa desperdício de energia e maior deposição de calcário.

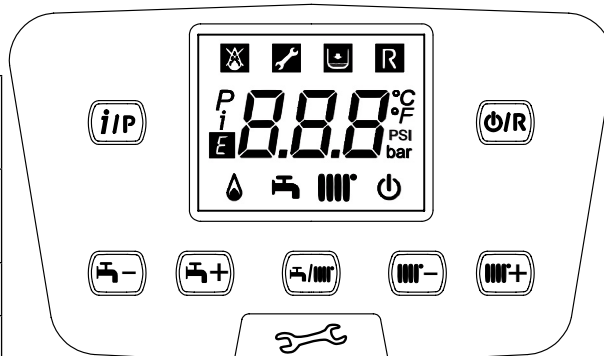
1. COLOCAÇÃO DA CALDEIRA EM FUNCIONAMENTO

Proceder como se descreve em seguida para a correta operação de acendimento:

- Verificar que a pressão da instalação é a prescrita (ver capítulo "ENCHIMENTO INSTALAÇÃO");
- Alimentar eletricamente a caldeira.
- Abrir a torneira de gás (amarela, posicionada sob a caldeira);
- Selecionar a modalidade de aquecimento desejada (capítulo 1.2).

Legenda BOTÕES

	Ajuste temperatura AQS (botão + para aumentar a temperatura e botão - para a reduzir)
	Ajuste temperatura água de aquecimento (botão + para aumentar a temperatura e botão - para a reduzir)
	Informações sobre funcionamento caldeira
	Modo de funcionamento: AQS- AQS & Aquecimento – Só Aquecimento
	Desligado- Reset – Saída menu/funções



Legenda SÍMBOLOS

	Desligado: aquecimento e AQS desativados (apenas está ativa a proteção antigelo de caldeira)		Queimador aceso
	Falha que impede a ignição do queimador		Modo de funcionamento AQS ativo
	Pressão água caldeira/instalação baixa		Modo de funcionamento aquecimento ativo
	Solicitada intervenção Assistência Técnica		Menu programação
	Falha reajustável manualmente (botão		Menu de informações da caldeira
	Falha em curso		°C, °F, bar, PSI

1.1 REGULAÇÃO DA TEMPERATURA DE IDA AO AQUECIMENTO E DA ÁGUA SANITÁRIA

A regulação da temperatura de ida ao aquecimento e da água sanitária é efetuada agindo respetivamente sobre as teclas e . O acendimento do queimador é visualizado no ecrã com o símbolo .

AQUECIMENTO: Durante o funcionamento da caldeira em aquecimento, visualiza-se no ecrã o símbolo intermitente e a temperatura de ida ao aquecimento (°C).

No caso de ligação de uma Sonda Exterior, as teclas regulam indiretamente a temperatura ambiente (valor de fábrica 20°C).

SANITÁRIO: Durante o funcionamento da caldeira em sanitário, visualiza-se no ecrã o símbolo intermitente e a temperatura de ida ao aquecimento (°C).

1.2 MODOS DE FUNCIONAMENTO

SÍMBOLO VISUALIZADO	MODO DE FUNCIONAMENTO
	SANITÁRIO (AQS)
	AQS & AQUECIMENTO
	SÓ AQUECIMENTO

Para habilitar o funcionamento do aparelho em **AQS - Aquecimento** ou **Só Aquecimento** premir repetidamente a tecla e escolher uma das três modalidades disponíveis.

Para desabilitar o modo de funcionamento da caldeira mantendo ativa a função antigelo, premir durante 3 segundos a tecla ; no ecrã aparecerá só o símbolo (com a caldeira bloqueada a retroiluminação do ecrã fica intermitente).

1.3 FUNÇÃO PRÉ-AQUECIMENTO EM AQS PARA MICROACUMULAÇÃO

Esta função assegura um maior conforto no serviço de água quente sanitária. Uma vez ativada e após uma extração de AQS, permite dispor, de forma imediata, de água à temperatura desejada à saída da caldeira, através da microacumulação de água no circuito primário durante uma hora, à temperatura de AQS ajustada. Para permitir maior eficiência energética de funcionamento da caldeira, esta função não se encontra ativada por defeito.

Para tal, efetuar o seguinte:

- Premir simultaneamente as teclas e mantê-las premidas por 6 segundos até que apareça no ecrã a linha de programação "P01" alternando com o valor ajustado;
- Premir as teclas para percorrer a lista de parâmetros até chegar ao parâmetro "P03";
- Premir a tecla , o valor do parâmetro selecionado começa a piscar. Agir sobre as teclas para ajustar o valor em 03;
- Premir a tecla para confirmar o valor ou então premir a tecla para sair sem guardar.

Atenção: não modificar outros parâmetros diferentes dos indicados.

2. PARAGEM PROLONGADA DA INSTALAÇÃO. PROTEÇÃO ANTIGELO

É boa norma evitar o esvaziamento total da instalação de aquecimento pois as renovações de água podem causar depósitos de calcário indesejáveis no interior da caldeira e dos corpos radiantes. Se durante o inverno não se prevê utilizar a instalação térmica, em caso de perigo de congelamento, é aconselhável misturar na água da instalação uma solução anticongelante destinada a este uso específico (por ex: glicol propilénico associado a inibidores de incrustações e corrosão). A gestão eletrónica da caldeira conta com uma função “antigelo” em aquecimento que, para temperaturas de ida à instalação inferiores a 5°C, faz acender o queimador até que a temperatura de ida atinja o valor de 30 °C.



A função está ativa se a caldeira estiver alimentada eletricamente e de gás, a pressão da instalação for adequada e a caldeira não se encontrar bloqueada.

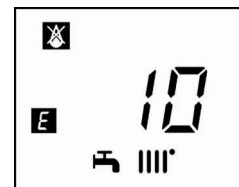
3. TRANSFORMAÇÃO DE GÁS

Não previsto para estes modelos de caldeiras.

4. ANOMALIAS

As anomalias visualizadas no ecrã são identificadas com o símbolo **E** e um número (código de anomalia). Consulte a lista completa de anomalias na tabela seguinte.

Se no ecrã aparece o símbolo **R** a anomalia requer um REARME a efetuar pelo utilizador. Para REARMAR a caldeira, premir por 2 segundos a tecla **OK**. No caso de visualização frequente de anomalias, chamar o centro de Assistência Técnica autorizado.



E	Descrição da anomalia	Intervenção
09	Erro ligação válvula gás	Contactar o centro de assistência técnico autorizado
10	Sensor sonda exterior avariado	Contactar o centro de assistência técnico autorizado
12	Comutação de pressostato diferencial hidráulico falhada	Contactar o centro de assistência técnico autorizado
13	Contactos colados no pressostato diferencial hidráulico	Contactar o centro de assistência técnico autorizado
15	Erro comando válvula gás	Contactar o centro de assistência técnico autorizado
18	Enchimento automático do circuito hidráulico em curso	Aguardar o final do ciclo de enchimento
19	Falha na fase de enchimento da instalação	Pressionar o botão durante pelo menos 2 segundos R
20	Sensor NTC de ida ao aquecimento avariado	Contactar o centro de assistência técnico autorizado
28	Sensor NTC de fumos avariado	Contactar o centro de assistência técnico autorizado
40	Sensor NTC de retorno avariado	Contactar o centro de assistência técnico autorizado
50	Sensor NTC AQS avariado (apenas modelos só aquecimento com acumulador)	Contactar o centro de assistência técnico autorizado
53	Condução fumos obstruída	Cortar a alimentação elétrica à caldeira durante alguns segundos. Se a falha persiste, contactar o centro de assistência técnica autorizado
55	Placa eletrónica não calibrada	Contactar o centro de assistência técnico autorizado
83...87	Problema de comunicação entre placa da caldeira e unidade de comando. Provável curto-circuito na cablagem.	Contactar o centro de assistência técnico autorizado
92	Anomalia fumos durante a fase de calibração (provável recirculação fumos)	Contactar o centro de assistência técnico autorizado
109	Presença de ar no circuito da caldeira (anomalia temporária)	Contactar o centro de assistência técnico autorizado
110	Intervenção termóstato de segurança por sobreaquecimento (provável bloqueio da bomba ou ar no circuito de aquecimento).	Pressionar o botão durante pelo menos 2 segundos R
117	Pressão circuito hidráulico muito alta (> 2,7 bar)	Contactar o centro de assistência técnico autorizado
118	Pressão circuito hidráulico muito baixa	Verificar que a pressão da instalação é a indicada Consultar o parágrafo enchimento da instalação
125	Intervenção de segurança devido a falta de circulação. (controle efetuado através de um sensor de temperatura)	Pressionar o botão durante pelo menos 2 segundos R
128	Perda de chama	Pressionar o botão durante pelo menos 2 segundos R
129	Perda de chama na ignição	Contactar o centro de assistência técnico autorizado
130	Intervenção NTC fumos devido a sobreaquecimento	Pressionar o botão durante pelo menos 2 segundos R
133	Acendimento falhado (5 tentativas)	Pressionar o botão durante pelo menos 2 segundos R
134	Válvula gás bloqueada	Pressionar o botão durante pelo menos 2 segundos R
135	Erro interno da placa	Pressionar o botão durante pelo menos 2 segundos R

154	Teste de controle sonda impulsão/retorno	Contactar o centro de assistência técnico autorizado	
160	Anomalia funcionamento ventilador	Contactar o centro de assistência técnico autorizado	
178	Intervenção termostato limite devido a sobreaquecimento na instalação a baixa temperatura	Contactar o centro de assistência técnico autorizado	
270	Sobreaquecimento do permutador	Contactar o centro de assistência técnico autorizado	
317	162	Frequência de alimentação elétrica incorreta	Contactar o centro de assistência técnico autorizado
321	163	Sensor NTC AQS avariado	Contactar o centro de assistência técnico autorizado
384	164	Chama parasita (anomalia interna)	Pressionar o botão durante pelo menos 2 segundos R
385	165	Tensão de alimentação muito baixa	A reposição é automática com tensão superior a 175V Se a falha persiste, contactar o centro de assistência técnica autorizado
431	Sensor do permutador avariado	Contactar o centro de assistência técnico autorizado	



Em caso de anomalia a retroiluminação do ecrã acende, visualizando-se o código de erro. É possível efetuar 5 tentativas consecutivas de rearme após o que a caldeira permanecerá bloqueada. Para efetuar uma nova tentativa de rearme, é necessário esperar 15 minutos.

5. MENU INFORMAÇÕES DA CALDEIRA

Premir durante 1 segundo a tecla **(iP)** para visualizar as informações referidas na tabela seguinte. Para sair premir a tecla **(ØR)**.

i	DESCRIÇÃO	i	DESCRIÇÃO
00	Código interno de anomalia secundária	06	Temperatura retorno aquecimento (°C)
01	Temperatura ida aquecimento (°C)	07	Temperatura sonda fumos (°C)
02	Temperatura exterior (°C)	08	Temperatura permutador primário (°C)
03	Temperatura AQS acumulador externo (caldeira só aquecimento)	09 - 13	Informações fabricante
04	Temperatura AQS (caldeira com permutador de placas)	14	Identificação comunicação Open Therm
05	Pressão água instalação aquecimento (bar)	15 - 18	Informações fabricante

6. DESLIGAR A CALDEIRA

Para desligar a caldeira deverá cortar a alimentação elétrica do aparelho através do interruptor bipolar. No entanto, recomendamos que seleccione o modo de funcionamento "Apagado-proteç. antigelo" a caldeira permanece apagada mas os circuitos elétricos continuam sob tensão e a função antigelo está ativa.

7. ENCHIMENTO INSTALAÇÃO

Verificar periodicamente que a pressão, lida no manómetro "B", com a instalação fria, é de 1 - 1,5 bar. Caso a pressão esteja baixa, agir sobre a torneira "A" de enchimento da caldeira (figura ao lado).

A	Torneira enchimento caldeira/instalação
B	Manómetro



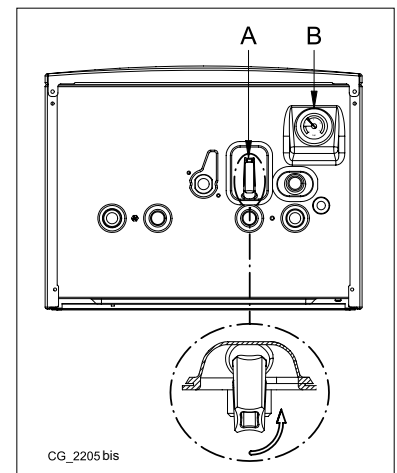
Durante o enchimento da instalação de aquecimento é recomendável ter o máximo cuidado. Em especial, deve-se abrir as válvulas termostáticas, eventualmente presentes na instalação, fazer correr lentamente a água, para evitar a formação de bolsas de ar no circuito primário, até atingir a pressão necessária para o funcionamento. Por fim, purgar os emissores de calor existentes na instalação. A BAXI não assume qualquer responsabilidade pelos danos derivados da presença de bolsas de ar no interior do permutador primário devida à inobservância total ou parcial destas instruções.



A caldeira está dotada dum pressóstato hidráulico que, em caso de falta de água, não consente o funcionamento da caldeira.



Caso se verifiquem diminuições frequentes de pressão peça a intervenção do **SERVIÇO DE ASSISTÊNCIA TÉCNICA AUTORIZADO**.



CG_2205 bis

8. INSTRUÇÕES PARA MANUTENÇÃO CORRENTE

Para garantir uma perfeita eficiência funcional e de segurança da caldeira é necessário, no fim de cada temporada de aquecimento, fazer inspecionar a caldeira pelo Serviço de Assistência Técnica autorizado, para realizar as operações de manutenção anual referidas nas Instruções para o Instalador.

Uma manutenção cuidada é sempre motivo de economia na utilização da instalação.

9. DESMONTAGEM, ELIMINAÇÃO E RECICLAGEM



Apenas os técnicos qualificados são autorizados a intervir no aparelho e na instalação.

Antes de desmontar o aparelho, certifique-se de ter desligado a alimentação elétrica, de ter fechado a válvula de entrada de gás e ter colocado em condições de segurança todas as conexões da caldeira e da instalação.

O aparelho deve ser eliminado corretamente, de acordo com as normativas, leis e regulamentos. O aparelho e os acessórios não devem ser eliminados com os resíduos domésticos.

Mais de 90% dos materiais do aparelho são recicláveis.

BAXI
Tel. + 34 902 89 80 00
www.baxi.es
informacion@baxi.es



BAXI